

## CASQUILLOS ROSCADOS

### CASQUILLOS ROSCADOS CON TAPONES

#### CASQUILLOS ROSCADOS ESPECIALES NEGROS

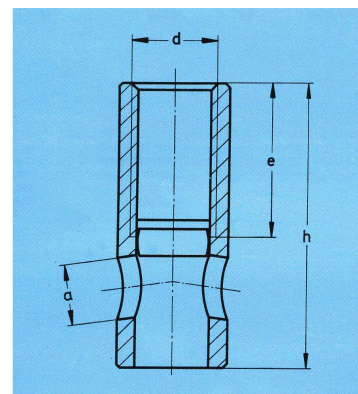
CR12-40 N	casquillo roscado M12 Negro	500 Kg (162.122)
CR14-47 N	casquillo roscado M14 Negro	800 Kg (162.142)
CR16-54 N	casquillo roscado M16 Negro	1200 Kg (162.162)
CR18-65 N	casquillo roscado M18 Negro	1600 Kg (162.182)
CR20-69 N	casquillo roscado M20 Negro	2000 Kg (162.202)
CR24-78 N	casquillo roscado M24 Negro	2500 Kg (162.242)
CR30-103 N	casquillo roscado M30 Negro	4000 Kg (162.302)
CR36-125 N	casquillo roscado M36 Negro	6300 Kg (162.362)
CR42-145 N	casquillo roscado M42 Negro	8000 Kg (162.422)



### CASQUILLOS ROSCADOS CON TAPONES

#### CASQUILLOS ROSCADOS ESPECIALES CINCADOS

CR12-40 Z	casquillo roscado M12 Cincado	500 Kg (162.122)
CR14-47 Z	casquillo roscado M14 Cincado	800 Kg (162.142)
CR16-54 Z	casquillo roscado M16 Cincado	1200 Kg (162.162)
CR18-65 Z	casquillo roscado M18 Cincado	1600 Kg (162.182)
CR20-69 Z	casquillo roscado M20 Cincado	2000 Kg (162.202)
CR24-78 Z	casquillo roscado M24 Cincado	2500 Kg (162.242)
CR30-103 Z	casquillo roscado M30 Cincado	4000 Kg (162.302)
CR36-125 Z	casquillo roscado M36 Cincado	6300 Kg (162.362)
CR42-145 Z	casquillo roscado M42 Cincado	8000 Kg (162.422)
CR52-195 Z	casquillo roscado M52 Cincado	12500 Kg (162.522)



### CASQUILLOS ROSCADOS CON TAPONES

#### CASQUILLOS ROSCADOS ESPECIALES INOX

CR12-40 I	casquillo roscado M12 Inox	500 Kg (162.122)
CR14-47 I	casquillo roscado M14 Inox	800 Kg (162.142)
CR16-54 I	casquillo roscado M16 Inox	1200 Kg (162.162)
CR18-65 I	casquillo roscado M18 Inox	1600 Kg (162.182)
CR20-69 I	casquillo roscado M20 Inox	2000 Kg (162.202)
CR24-78 I	casquillo roscado M24 Inox	2500 Kg (162.242)
CR30-103 I	casquillo roscado M30 Inox	4000 Kg (162.302)
CR36-125 I	casquillo roscado M36 Inox	6300 Kg (162.362)
CR42-145 I	casquillo roscado M42 Inox	8000 Kg (162.422)
CR52-195 I	casquillo roscado M52 Inox	12500 Kg (162.522)

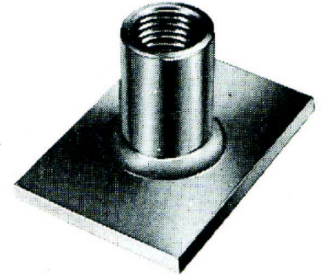


## CASQUILLOS ROSCADOS

### CASQUILLOS ROSCADOS CON PLACA Y CON TAPONES

#### CASQUILLOS ROSCADOS ESPECIALES NEGROS

CRPL12-32N	casquillo roscado con placa M12 Negro	500 Kg (05.002.122)
CRPL14-35 N	casquillo roscado con placa M14 Negro	800 Kg (05.002.142)
CRPL16-38 N	casquillo roscado con placa M16 Negro	1200 Kg (05.002.162)
CRPL18-45 N	casquillo roscado con placa M18 Negro	1600 Kg (05.002.182)
CRPL20-50 N	casquillo roscado con placa M20 Negro	2000 Kg (05.002.202)
CRPL24-57 N	casquillo roscado con placa M24 Negro	2500 Kg (05.002.242)
CRPL30-73 N	casquillo roscado con placa M30 Negro	4000 Kg (05.002.302)
CRPL36-78N	casquillo roscado con placa M36 Negro	6300 Kg (05.002.362)



### CASQUILLOS ROSCADOS CON PATA ONDULADA Y CON TAPONES

#### CASQUILLOS ROSCADOS ESPECIALES NEGROS

CRPT12-32N	casquillo roscado con placa M12 Negro	500 Kg (05.017.123)
CRPT14-35 N	casquillo roscado con placa M14 Negro	800 Kg (05.017.143)
CRPT16-38 N	casquillo roscado con placa M16 Negro	1200 Kg (05.017.163)
CRPT18-45 N	casquillo roscado con placa M18 Negro	1600 Kg (05.017.183)
CRPT20-50 N	casquillo roscado con placa M20 Negro	2000 Kg (05.017.203)
CRPT24-57 N	casquillo roscado con placa M24 Negro	2500 Kg (05.017.243)
CRPT30-73 N	casquillo roscado con placa M30 Negro	4000 Kg (05.017.303)
CRPT36-78N	casquillo roscado con placa M36 Negro	6300 Kg (05.017.363)



### CASQUILLOS ROSCADOS CON PATA GANCHO Y CON TAPONES

#### CASQUILLOS ROSCADOS ESPECIALES NEGROS

CRPT12-32N	casquillo roscado con placa M12 Negro	500 Kg (05.514.124)
CRPT14-35 N	casquillo roscado con placa M14 Negro	800 Kg (05.514.144)
CRPT16-38 N	casquillo roscado con placa M16 Negro	1200 Kg (05.514.164)
CRPT18-45 N	casquillo roscado con placa M18 Negro	1600 Kg (05.514.184)
CRPT20-50 N	casquillo roscado con placa M20 Negro	2000 Kg (05.514.204)
CRPT24-57 N	casquillo roscado con placa M24 Negro	2500 Kg (05.514.244)
CRPT30-73 N	casquillo roscado con placa M30 Negro	4000 Kg (05.514.304)
CRPT36-78N	casquillo roscado con placa M36 Negro	6300 Kg (05.514.364)

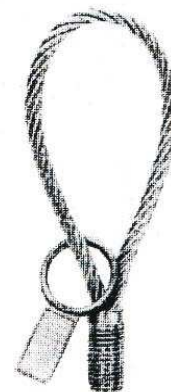


## ESLINGAS

### ESLINGAS

#### ESLINGAS FIJAS

EF12	Eslinga fija para casquillo roscado M12	500 kg (161.123)
EF14	Eslinga fija para casquillo roscado M14	800 kg (161.143)
EF16	Eslinga fija para casquillo roscado M16	1200 kg (161.163)
EF18	Eslinga fija para casquillo roscado M18	1600 kg (161.183)
EF20	Eslinga fija para casquillo roscado M20	2000 kg (161.203)
EF24	Eslinga fija para casquillo roscado M24	2500 kg (161.243)
EF30	Eslinga fija para casquillo roscado M30	4000 kg (161.303)
EF36	Eslinga fija para casquillo roscado M36	6300 kg (161.363)
EF42	Eslinga fija para casquillo roscado M42	8000 kg (161.423)
EF52	Eslinga fija para casquillo roscado M52	12500 kg (161.523)



### ESLINGAS

#### ESLINGAS ARTICULADAS

EM12	Eslinga articulada para casquillo roscado M12	500 kg (176.122)
EM14	Eslinga articulada para casquillo roscado M14	800 kg (176.142)
EM16	Eslinga articulada para casquillo roscado M16	1200 kg (176.162)
EM18	Eslinga articulada para casquillo roscado M18	1600 kg (176.182)
EM20	Eslinga articulada para casquillo roscado M20	2000 kg (176.202)
EM24	Eslinga articulada para casquillo roscado M24	2500 kg (176.242)
EM30	Eslinga articulada para casquillo roscado M30	4000 kg (176.302)
EM36	Eslinga articulada para casquillo roscado M36	6300 kg (176.362)
EM42	Eslinga articulada para casquillo roscado M42	8000 kg (176.422)
EM52	Eslinga articulada para casquillo roscado M52	12500 kg (176.522)

